



# 浪湖消防

## 产品手册

---

PRODUCT CATALOG



工业消防灭火设备制造商

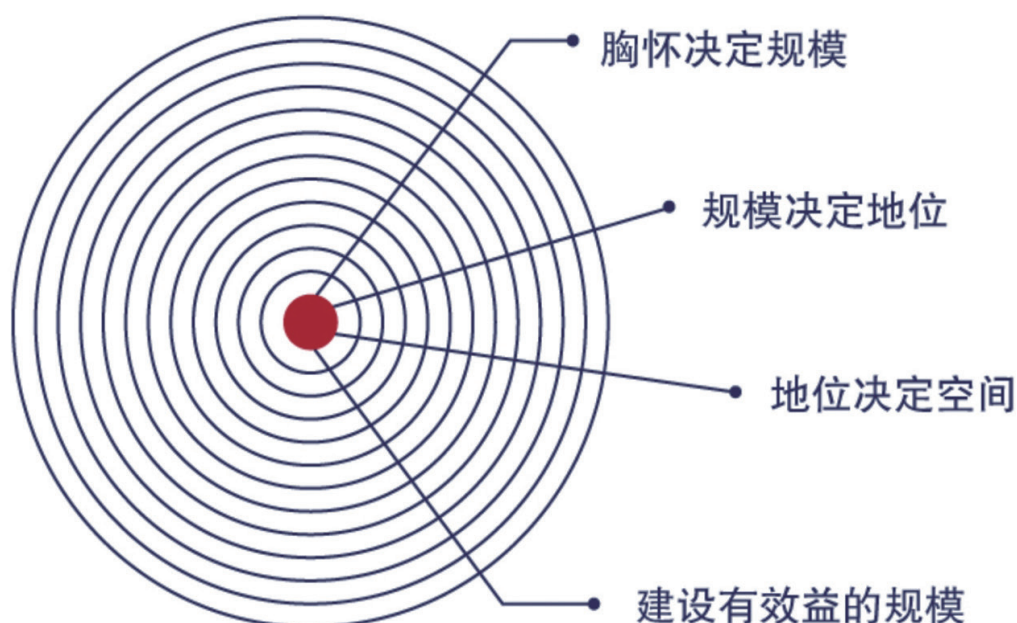
# 公司简介 Company Profile

福建省浪湖消防科技有限公司是集设计、生产、销售各种消防灭火设备的专业企业。生产基地位于海上丝绸之路发源地，素有海滨邹鲁之称的泉州市。产品主要有泡沫灭火设备、消防炮，各类消防泵以及喷淋冷却装置。浪湖的产品均严格按照国家标准生产、检验、并通过先进的微机控制系统检测、从而保障每一台产品的合格出厂。产品广泛应用于石油化工、电力冶金、建筑楼宇、大型码头、机场建设等领域。公司产品均已取得应急管理部消防产品合格评定中心的《消防产品认证证书》《检验报告》，同时也获得 ISO 三体系与 CE 认证。公司坚持“质量第一、用户至上”的宗旨和拼搏、求实、守信、创新的精神，努力开拓市场，不断满足顾客的需求。“浪湖人”将不断探索和创新用低碳、节能、环保的优质产品来造福于社会。

## 企业精神（核心价值观）/Enterprise spirit



## 发展文化/Development culture



## 效益文化/Benefits culture

推行精益管理 打造质量效益型企业

# 公司资质 Company Qualifications

统一社会信用代码 91350524MACPUCXX99

## 营业执照

(副本) 副本编号: 1-1

扫描二维码登录“国家企业信用信息公示系统”了解更多登记、备案、许可、监管信息。

名称	福建省浪潮消防科技有限公司	注册资本	壹仟万圆整
类型	有限责任公司	成立日期	2023年04月18日
法定代表人	符翠娟	住所	福建省安溪县城厢镇玉田村二期开发区7号泉州福洋厨卫产业园6号楼101室
经营范围	一般项目: 消防技术服务; 泵及真空设备制造; 泵及真空设备销售; 普通阀门和旋塞制造(不含特种专用设备); 阀门和旋塞销售; 电机制造; 建筑材料生产专用机械制造; 水泵专用机械制造; 通用零部件制造; 环境保护专用设备制造; 机械电气设备制造; 通用设备制造(不含特种设备制造); 配电开关控制设备制造; 变压器、整流器和电感器制造; 安防设备制造; 家用电器制造; 发电机及发电机组销售; 机械电气设备; 电子元器件批发; 电子元器件零售; 密封件制造; 密封件销售; 环境保护专用设备销售; 配电开关控制设备销售; 电气设备安装; 机械电气设备销售; 消防器材销售; 安防设备销售; 家用电器销售; 五金产品零售; 五金产品批发; 金属材料销售; 建筑材料销售; 仪器仪表销售; 仪器仪表修理; 电气设备安装修理; 通用设备修理; 专用设备修理; 互联网销售(除销售需要许可的商品); 货物进出口; 技术进出口。(除依法须经批准的项目外, 凭营业执照依法自主开展经营活动) 许可项目: 建设工程设计。(依法须经批准的项目, 经相关部门批准后方可开展经营活动, 具体经营项目以相关部门批准文件或许可证件为准)		

登记机关 安溪市场监督管理局 2023年4月18日

国家企业信用信息公示系统网址: <http://www.gsxt.gov.cn> 市场主体应当于每年1月1日至6月30日通过国家企业信用信息公示系统报送公示年度报告 国家市场监督管理总局监制

## 安全生产许可证

证号: 安全生产许可QCSC2024TT2098号

企业(单位)名称: 福建省浪潮消防科技有限公司

地址: 福建省安溪县城厢镇玉田村二期开发区7号泉州福洋厨卫产业园6号楼101室

经营许可范围: 消防设备, 平衡式泡沫比例混合装置, 干粉灭火设备, 泡沫灭火设备, 火灾探测设备, 环保设备等。

有效期: 至2027年02月26日

发证机关: 中国质量认证中心 2024年02月29日

**企业信用等级证书**  
 中华人民共和国企业征信业务经营备案证 :G1011010100881000J

证书编号: PBOC10019ZTBXX9901

**福建省浪潮消防科技有限公司**  
 福建省安溪县城厢镇玉田村二期开发区7号泉州福祥厨卫产业园6号楼101室

企业信用评定为:

**AAA级**

签发日期: 2024年02月27日  
 有效期至: 2027年02月26日  
 公示网址: www.cecbid.org.cn (中国招标投标网)  
 www.unicredit.com.cn (联合征信平台)  
 www.cescc.org.cn (企业能力体系建设评价网)  
 公示平台查询

**重质量守信用等级证书**  
 中华人民共和国企业征信业务经营备案证 :G1011010100881000J

证书编号: PBOC10019ZTBXX9905

**福建省浪潮消防科技有限公司**  
 福建省安溪县城厢镇玉田村二期开发区7号泉州福祥厨卫产业园6号楼101室

企业信用评定为:

**AAA级重质量守信用单位**

签发日期: 2024年02月27日  
 有效期至: 2027年02月26日  
 公示网址: www.cecbid.org.cn (中国招标投标网)  
 www.unicredit.com.cn (联合征信平台)  
 www.cescc.org.cn (企业能力体系建设评价网)  
 公示平台查询

**诚信经营示范等级证书**  
 中华人民共和国企业征信业务经营备案证 :G1011010100881000J

证书编号: PBOC10019ZTBXX9906

**福建省浪潮消防科技有限公司**  
 福建省安溪县城厢镇玉田村二期开发区7号泉州福祥厨卫产业园6号楼101室

企业信用评定为:

**AAA级诚信经营示范单位**

签发日期: 2024年02月27日  
 有效期至: 2027年02月26日  
 公示网址: www.cecbid.org.cn (中国招标投标网)  
 www.unicredit.com.cn (联合征信平台)  
 www.cescc.org.cn (企业能力体系建设评价网)  
 公示平台查询

**重服务守信用等级证书**  
 中华人民共和国企业征信业务经营备案证 :G1011010100881000J

证书编号: PBOC10019ZTBXX9904

**福建省浪潮消防科技有限公司**  
 福建省安溪县城厢镇玉田村二期开发区7号泉州福祥厨卫产业园6号楼101室

企业信用评定为:

**AAA级重服务守信用单位**

签发日期: 2024年02月27日  
 有效期至: 2027年02月26日  
 公示网址: www.cecbid.org.cn (中国招标投标网)  
 www.unicredit.com.cn (联合征信平台)  
 www.cescc.org.cn (企业能力体系建设评价网)  
 公示平台查询

**ISO 9001**

**质量管理体系认证证书**  
 注册号: 732240004780S  
 中宇康泰认证

兹证明  
**福建省浪潮消防科技有限公司**  
 统一社会信用代码: 913505024MACFUCX99

质量管理体系符合标准:  
**GB/T19001-2016/ISO9001:2015**

认证范围:  
 平衡式比例混合装置的生产

发证日期: 2024年08月26日  
 有效期至: 2027年08月25日

中宇康泰认证有限公司  
 电话: 0590-8387282 网址: www.zykt.com.cn  
 地址: 中国·福州·马尾区马尾港路15号(马尾自贸区) 美国·加州·圣迭戈·米拉马尔大道1500号(自贸区内设点)

**职业健康安全管理体系认证证书**  
 注册号: 73224S003480S  
 中宇康泰认证

兹证明  
**福建省浪潮消防科技有限公司**  
 统一社会信用代码: 913505024MACFUCX99

职业健康安全管理体系符合标准:  
**GB/T45001-2020/ISO45001:2018**

认证范围:  
 平衡式比例混合装置的生产所涉及的职业健康安全管理工作

发证日期: 2024年08月26日  
 有效期至: 2027年08月25日

中宇康泰认证有限公司  
 电话: 0590-8387282 网址: www.zykt.com.cn  
 地址: 中国·福州·马尾区马尾港路15号(马尾自贸区) 美国·加州·圣迭戈·米拉马尔大道1500号(自贸区内设点)

**环境管理体系认证证书**  
 注册号: 73224E003480S  
 中宇康泰认证

兹证明  
**福建省浪潮消防科技有限公司**  
 统一社会信用代码: 913505024MACFUCX99

环境管理体系符合标准:  
**GB/T24001-2016/ISO14001:2015**

认证范围:  
 平衡式比例混合装置的生产所涉及的环境管理工作

发证日期: 2024年08月26日  
 有效期至: 2027年08月25日

中宇康泰认证有限公司  
 电话: 0590-8387282 网址: www.zykt.com.cn  
 地址: 中国·福州·马尾区马尾港路15号(马尾自贸区) 美国·加州·圣迭戈·米拉马尔大道1500号(自贸区内设点)

# 我们的4大优势

砥砺前行开拓创新 坚持不懈恪守品质

01

## 品牌与口碑

多年品牌积淀

浪潮的产品均严格按照国家标准生产、检验、并通过先进的微机控制系统检测、从而保障每一台产品的合格出厂。



02

## 设计与研发

荟萃业界精英

公司是集设计、生产、销售各种消防灭火设备的专业企业。始终坚持以人为本，诚信立业的经营原则，荟萃业界精英，为客户提供一站式阀门解决方案。



03

## 生产与品质

提供服务和质量保障

10来年生产研发经验，成功服务上千家企业，致力成为种消防灭火设备服务提供商。



04

## 服务与保障

12小时售后响应

为客户提供一站式阀门水务解决方案。7\*24小时解决方案机制，时刻保障您的权益，及时提供技术售后支持与服务。



# 产品目录 Product catalogs

平衡式比例混合装置

压力式比例混合装置

半固定式（轻便式）泡沫灭火装置

消防水炮

泡沫 - 水两用炮

消防炮塔

集成泡沫灭火装置

泡沫产生器

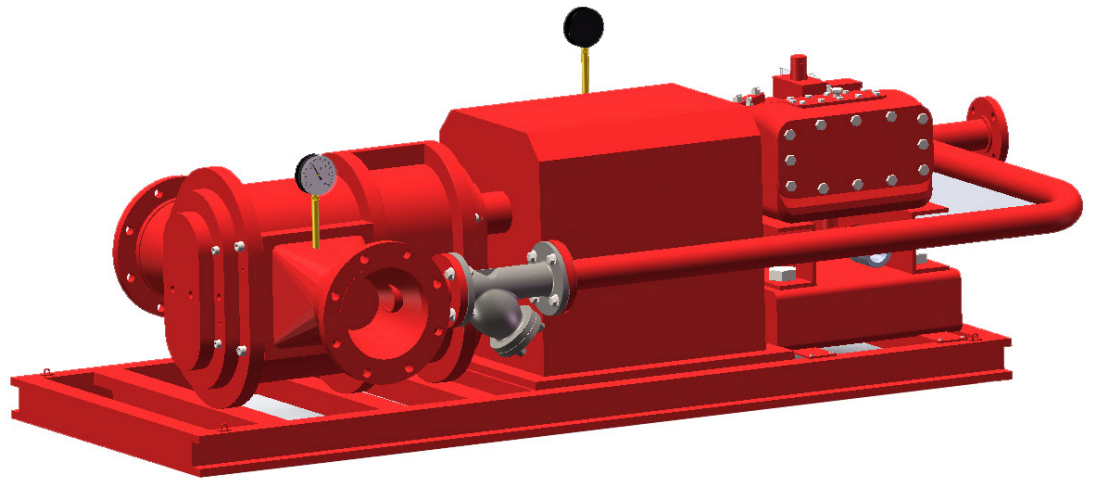
消防泵

柴油机消防泵

消防泡沫灭火剂

# 平衡式比例混合装置

## 机械泵入式



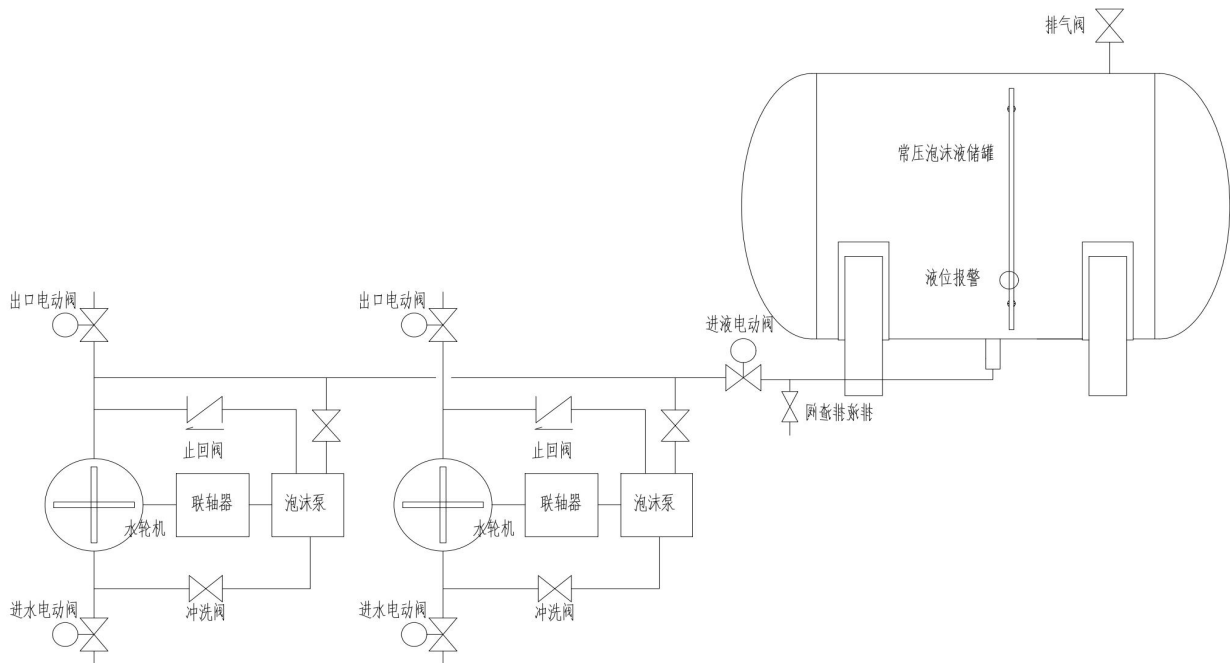
### 工作原理

机械泵入式比例混合装置是平衡式比例混合装置系列中的最新款产品。主要由水轮机、联轴器、泡沫液泵、过滤器、安全阀、控制阀门、管道及附件等部件组成。水轮机和泡沫液泵通过联轴器连接，固定在底座上，实现整体搬运与安装。当管道内消防水流过混合装置时，驱动水轮机旋转带动泡沫液泵运转，抽取泡沫液罐内的泡沫液，加压泵入到管道内。通过水轮机和泡沫液泵内部的结构参数匹配，平衡了水的流量和泡沫液的流量，实现定比例的混合。机械泵入式比例混合装置体积小，占地面积小，动作响应快，混合比控制准确，由水力驱动无需外部提供其他动力源，是一款性能优越、技术先进的比例混合装置。

### 技术参数

规格参数	进出口口径	工作压力范围 (MPa)	混合液范围 (L/S)	混合比 (%)
PHP32	DN100	0.6~1.6	8~32	3~3.9
PHP48	DN150		8~48	
PHP66			8~66	
PHP80			8~80	
PHP100	DN200		8~100	
PHP120			8~120	
PHP135			8~135	
PHP160			8~160	
PHP200	DN250		8~200	
PHP250	DN300		8~250	
PHP300		8~300		

# 装置原理图



## 优势特点

### 水力驱动，不泄水，无需额外动力

消防水直接驱动，无需电动机或柴油机等额外动力，但不同于水斗式水轮机，不泄水，无需设置专门的排水沟。在复杂的火情下，即使现场停电，只要消防主泵运行正常，系统仍然可以正常工作，大幅提升系统的可靠性。

### 正压注入，无背压要求

柱塞泵加压泡沫液，使注入点的压力略高于水压，在压力范围内，无任何背压要求，适用于任何类型的系统，并可实现远程注入。

### 吸液能力强，适用于所有灭火剂

柱塞泵具有超强的自吸能力，适用于包括高黏度抗溶性及无氟的所有泡沫灭火剂，也适用于润湿剂等所有水基灭火剂、洗消剂及其他各种药剂，最高黏度可达 10000cps。

### 流量范围宽，不受供水压力、背压的影响

独特设计的水力马达及柱塞泵，使比例混合器在一定的工作压力范围内，有相当宽的流量范围，不受供水压力及背压的影响。

### 安装于任意位置，无直管段要求

直接安装于供水主回路，多种安装方向，使安装更加灵活方便，混合器进出口没有直管段的要求，节约占地面积。

### 响应速度快

一旦水历经水力马达，马上驱动柱塞泵，并吸入泡沫液与水进行比例混合，即刻实现准确的混合比。

### 操作简易，维护简单

因为没有动力电机，减少了平衡式比例混合装置中的大量阀门，比例混合器、回流管路等，使得操作十分简易，且维护部件很少，避免了很多保养环节。

# 平衡式比例混合装置

## 一电一水型



## 工作原理

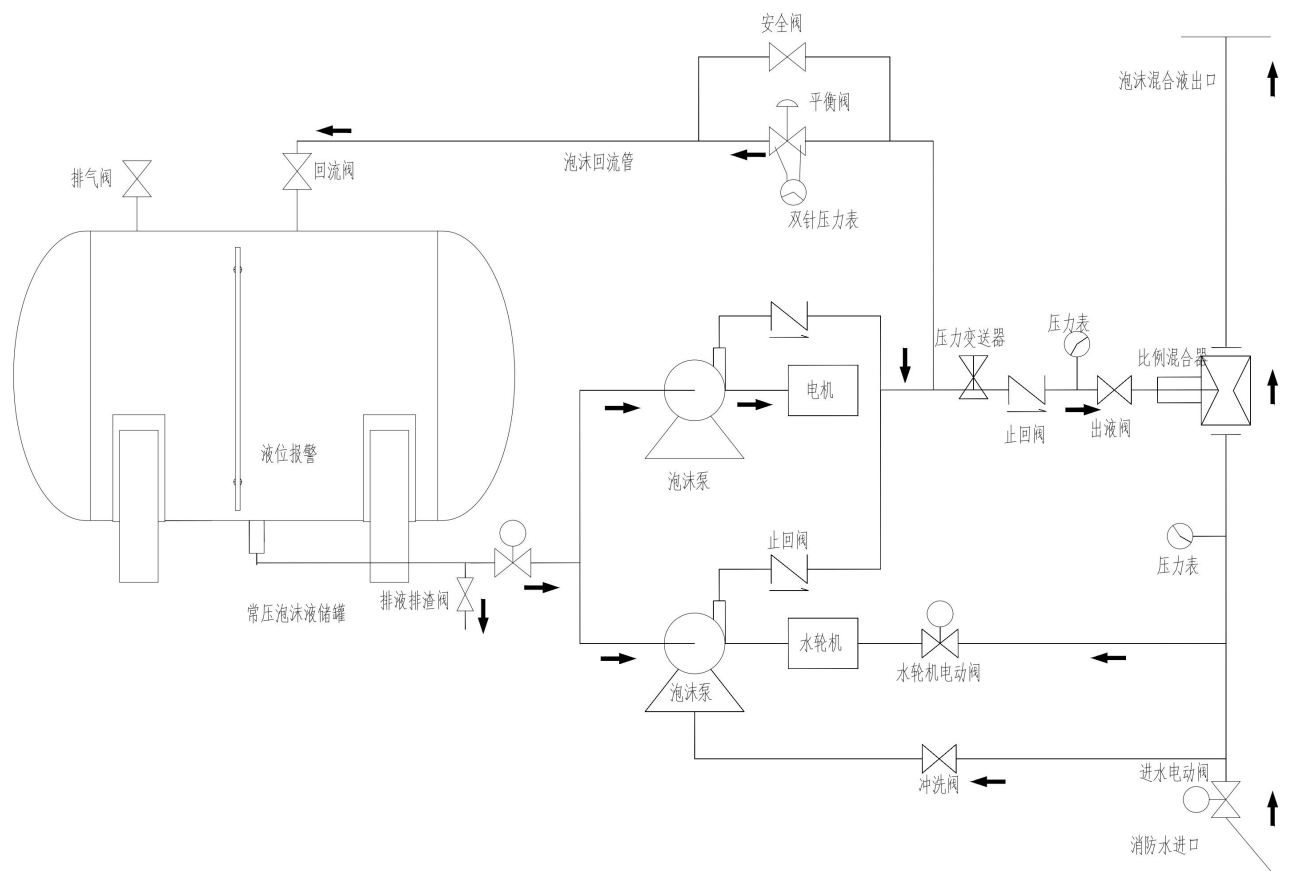
火灾发生时，由泡沫液泵将储存在常压容器内的泡沫液注入平衡阀，经平衡阀的调节作用，泡沫液与比例混合器主管路压力水混合成一定比例的泡沫混合液。泡沫混合液被输送至泡沫产生器、泡沫枪、泡沫炮或其它泡沫设备，产生空气泡沫扑救甲、乙、丙类液体火灾。

平衡式泡沫比例混合装置具有两个独立的系统，电动机系统无法工作时候，可启用备系统，可靠性高。无电力来源的状况及其他一些特殊状况下，采用水轮机驱动。如此，提高了泡沫比例混合装置的可靠性，使其在各种复杂工况下都能保证正常运行。

## 技术参数

规格参数	进出口通径	工作压力范围 (MPa)	额定混合液范围 (L/S)	混合液范围 (L/S)	混合比 (%)
PHP32	DN100	1.2	32	8~32	3~3.9
PHP48	DN150		48	8~48	
PHP66			66	8~66	
PHP80			80	8~80	
PHP100	DN200		100	8~100	
PHP120			120	8~120	
PHP135			135	8~135	
PHP160			160	8~160	
PHP200	DN250		200	8~200	
PHP250	DN300		250	8~250	

## 装置原理图



## 优势特点

通过平衡阀动态调节进入泡沫比例混合器的泡沫液量，保证了精确的混合比。

采用不锈钢泡沫液齿轮泵供给泡沫液，使得泡沫混合液工作压力和流量有较大的适应范围，不会因泡沫液的腐蚀而锈死。

常压、无囊泡沫液储罐，维护简便，可靠性高

装置采用自动 / 手动切换控制，操作简单

泄压 / 持压阀泄压回流保证装置额定工作压力的稳定

装置使用于目前任何泡沫灭火剂（蛋白、氟蛋白、水成膜等）

灭火过程中可以随时添加泡沫液，能更好的满足现代大型泡沫消防工程的需求，工作更加可靠。

# 平衡式比例混合装置

一电一柴型



## 工作原理

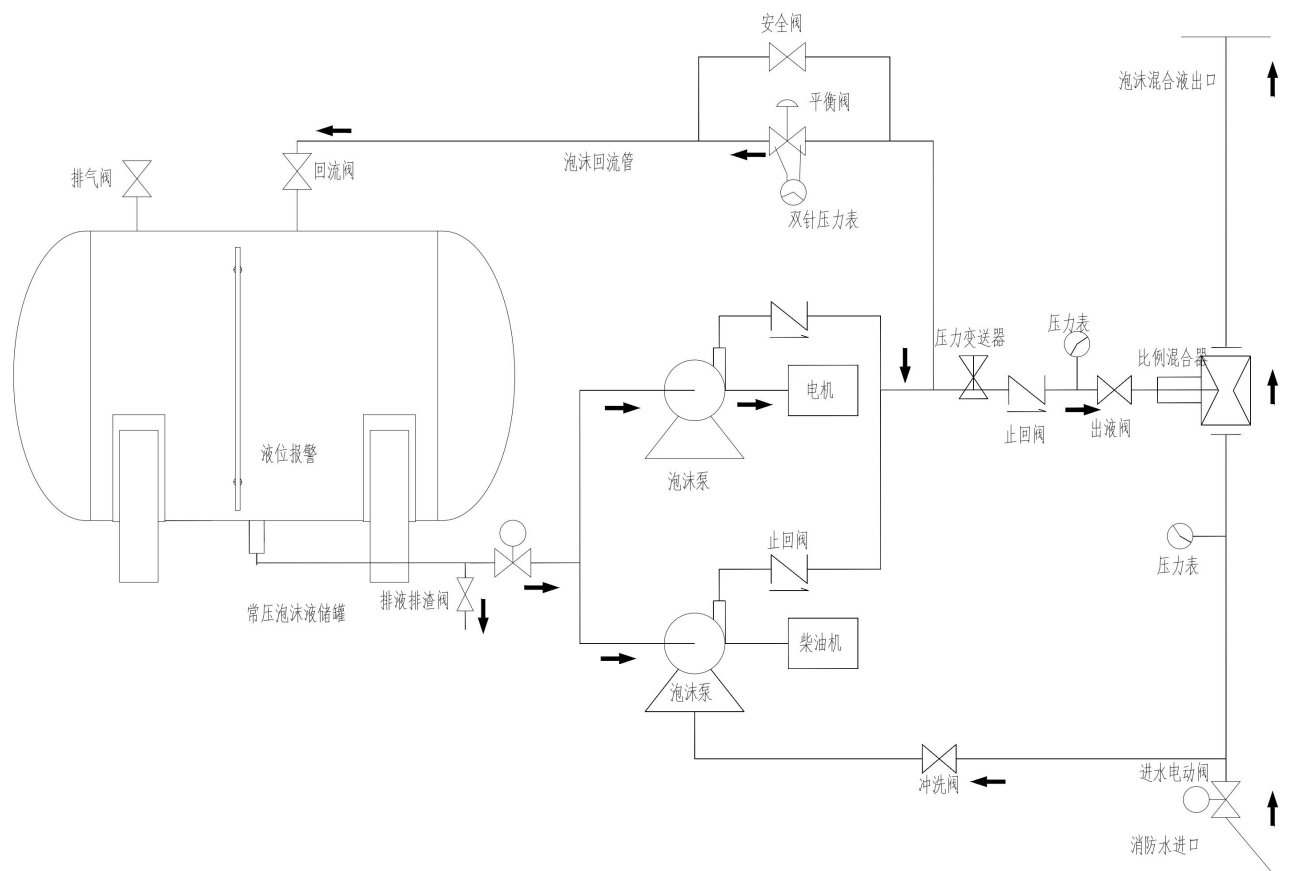
火情发生时，由泡沫液泵将储存在常压容器内的泡沫液注入平衡阀，经平衡阀的调节作用，泡沫液与比例混合器主管路压力水混合成一定比例的泡沫混合液。泡沫混合液被输送至泡沫产生器、泡沫枪、泡沫炮或其它泡沫设备，产生空气泡沫扑救甲、乙、丙类液体火灾。

平衡式泡沫比例混合装置具有两个独立的系统，电动机系统无法工作时候，可启用备系统，可靠性高。无电力来源的状况及其他一些特殊状况下，采用柴油机驱动。如此，提高了泡沫比例混合装置的可靠性，使其在各种复杂工况下都能保证正常运行。

## 技术参数

规格参数	进出口通径	工作压力范围 (MPa)	额定混合液范围 (L/S)	混合液范围 (L/S)	混合比 (%)
PHP32	DN100	1.2	32	8~32	3~3.9
PHP48	DN150		48	8~48	
PHP66			66	8~66	
PHP80			80	8~80	
PHP100	DN200		100	8~100	
PHP120			120	8~120	
PHP135			135	8~135	
PHP160			160	8~160	
PHP200	DN250		200	8~200	
PHP250	DN300		250	8~250	

## 装置原理图



## 优势特点

通过平衡阀动态调节进入泡沫比例混合器的泡沫液量，保证了精确的混合比。

采用不锈钢泡沫液齿轮泵供给泡沫液，使得泡沫混合液工作压力和流量有较大的适应范围，不会因泡沫液的腐蚀而锈死。

常压、无囊泡沫液储罐，维护简便，可靠性高

装置采用自动 / 手动切换控制，操作简单

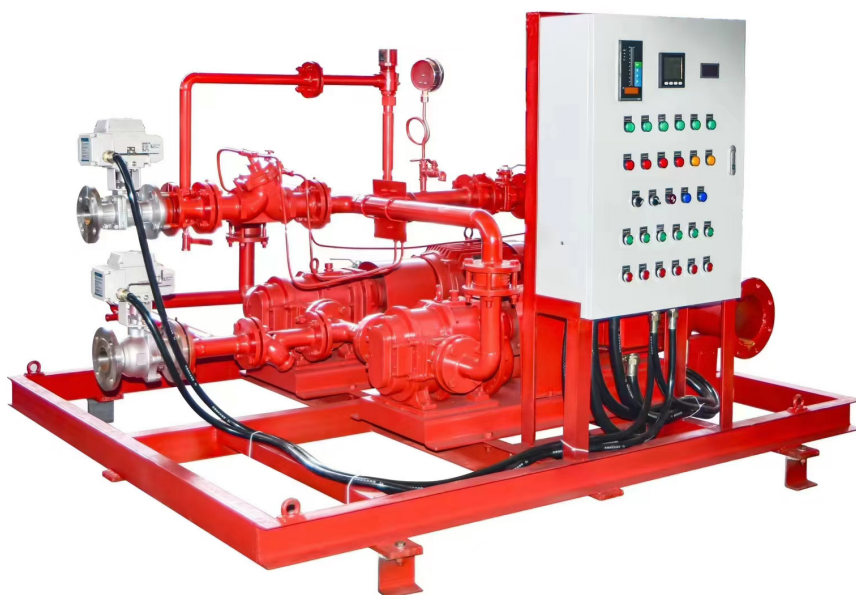
泄压 / 持压阀泄压回流保证装置额定工作压力的稳定

装置使用于目前任何泡沫灭火剂（蛋白、氟蛋白、水成膜等）

灭火过程中可以随时添加泡沫液，能更好的满足现代大型泡沫消防工程的需求，工作更加可靠。

# 平衡式比例混合装置

## 双电机型



## 工作原理

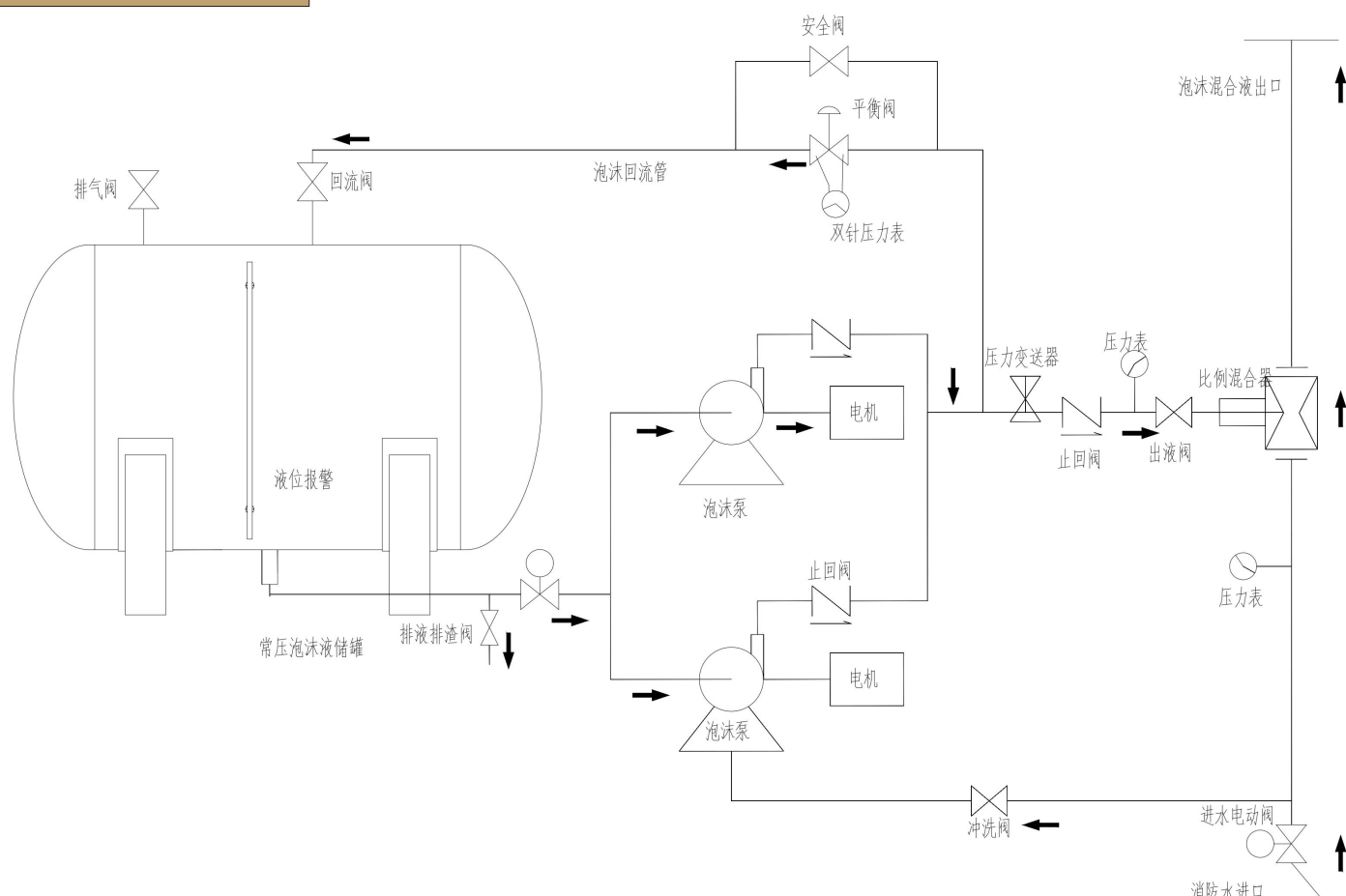
火灾发生时，由泡沫液泵将储存在常压容器内的泡沫液注入平衡阀，经平衡阀的调节作用，泡沫液与比例混合器主管路压力水混合成一定比例的泡沫混合液。泡沫混合液被输送至泡沫产生器、泡沫枪、泡沫炮或其它泡沫设备，产生空气泡沫扑救甲、乙、丙类液体火灾。

平衡式泡沫比例混合装置具有两个独立的系统，主系统无法工作时候，可启用备系统，可靠性高。如此，提高了泡沫比例混合装置的可靠性，使其在各种复杂工况下都能保证正常运行。

## 技术参数

规格参数	进出口通径	工作压力范围 (MPa)	额定混合液范围 (L/S)	混合液范围 (L/S)	混合比 (%)
PHP32	DN100	1.2	32	8~32	3~3.9
PHP48	DN150		48	8~48	
PHP66			66	8~66	
PHP80			80	8~80	
PHP100	DN200		100	8~100	
PHP120			120	8~120	
PHP135			135	8~135	
PHP160			160	8~160	
PHP200	DN250		200	8~200	
PHP250	DN300		250	8~250	

## 装置原理图



## 优势特点

通过平衡阀动态调节进入泡沫比例混合器的泡沫液量，保证了精确的混合比。

采用不锈钢泡沫液齿轮泵供给泡沫液，使得泡沫混合液工作压力和流量有较大的适应范围，不会因泡沫液的腐蚀而锈死。

常压、无囊泡沫液储罐，维护简便，可靠性高

装置采用自动 / 手动切换控制，操作简单

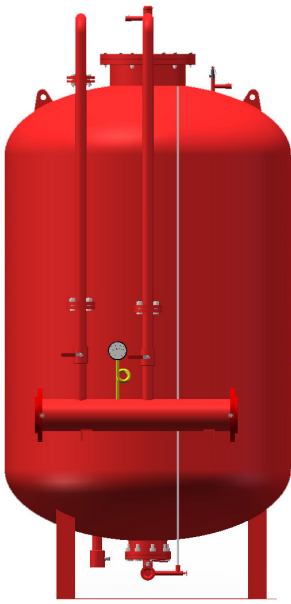
泄压 / 持压阀泄压回流保证装置额定工作压力的稳定

装置使用于目前任何泡沫灭火剂（蛋白、氟蛋白、水成膜等）

灭火过程中可以随时添加泡沫液，能更好的满足现代大型泡沫消防工程的需求，工作更加可靠。

# 压力式比例混合装置

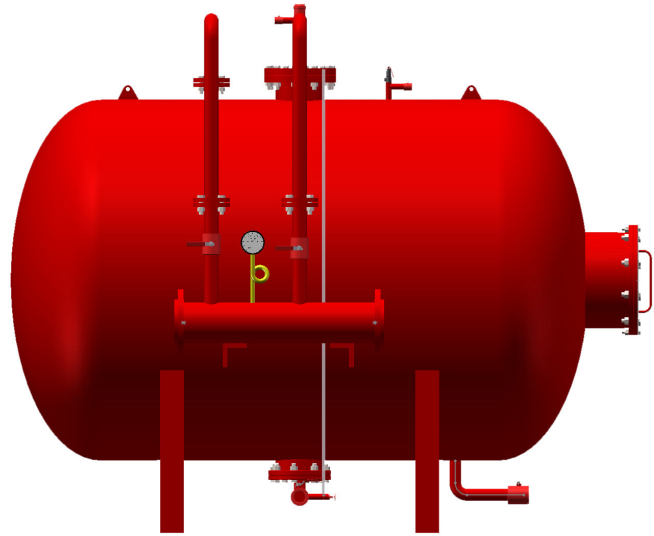
## 立式压力式比例混合装置



### 技术参数

型号	工作压力范围 (MPa)	流量范围 (L/S)	混合比 (%)	储罐容积 (L)
PHYML120/10	0.6~1.6	8~120	3 或 6	1000
PHYML120/15				1500
PHYML120/20				2000
PHYML120/30				3000

## 卧式压力式比例混合装置



### 技术参数

型号	工作压力范围 (MPa)	流量范围 (L/S)	混合比 (%)	储罐容积 (L)
PHYM120/10	0.6~1.6	8~120	3 或 6	1000
PHYM120/15				1500
PHYM120/20				2000
PHYM120/30				3000
PHYM120/40				4000
PHYM120/50				5000
PHYM120/80				8000
PHYM120/100				10000

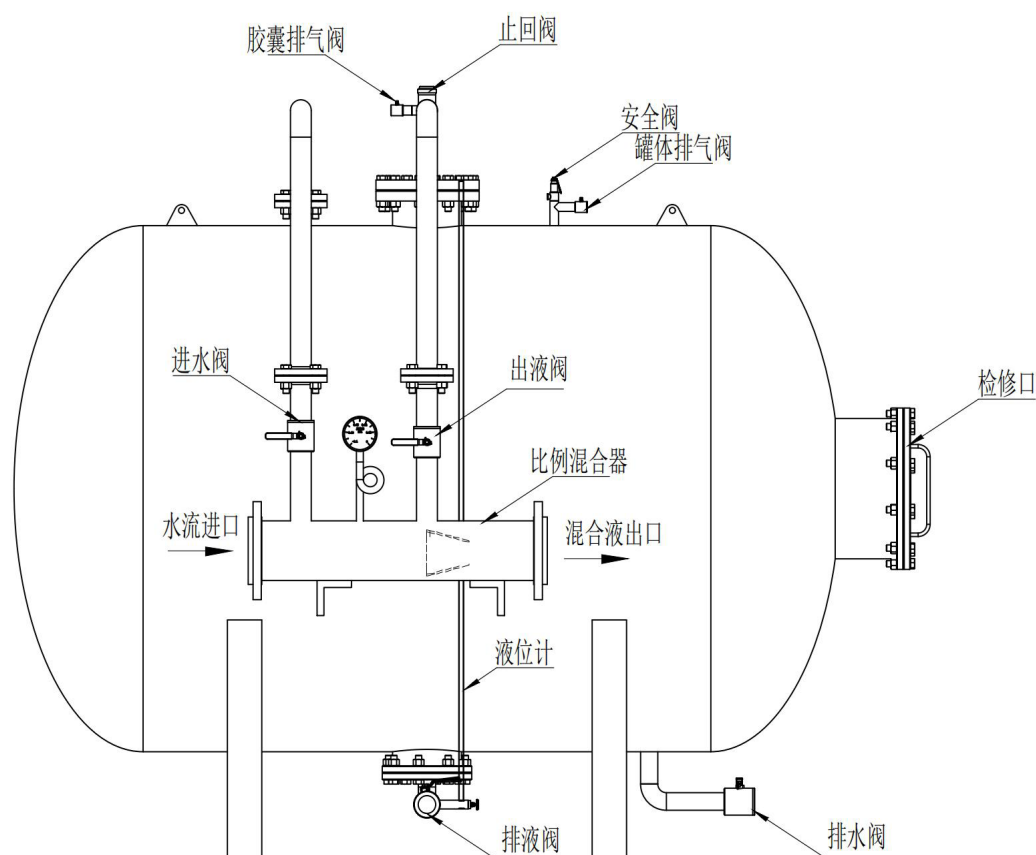
## 工作原理

压力式比例混合装置，是一种置换式比例混合装置。当压力水通过比例混合器时可使水与泡沫液按一定比例自动混合，并输出泡沫混合液，供泡沫喷射设备产生泡沫进行灭火。该装置的特点在于储罐内安装了内胆（胶囊），将泡沫液与水隔开，适用于各种泡沫液，并且灭火或调试后，剩余的泡沫液可继续使用。具有流量范围广、安全可靠、操作方便、灭火效率高等特点。

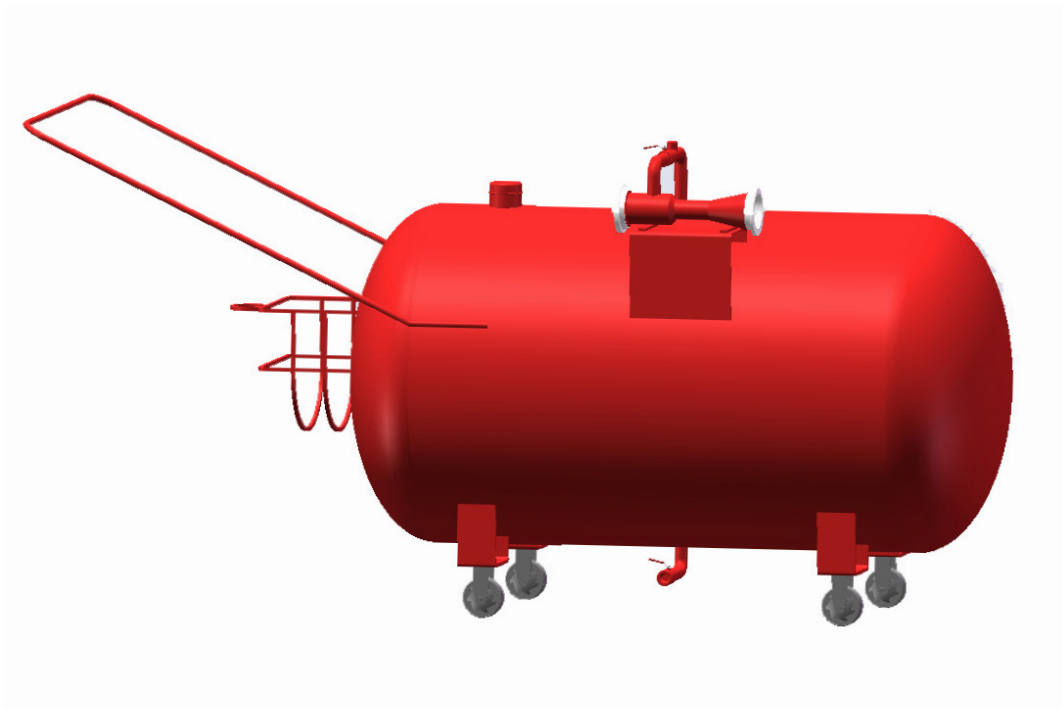
压力式比例混合装置主要由泡沫储罐、胶囊、比例混合器、安全阀、止回阀、进水进液阀、排水排液阀、罐体胶囊排气阀、液位计及配套的管件等组成。

当发生火灾时，报警系统发出报警信号，同时将启动消防水泵，当压力水进入比例混合器后，一部分压力水通过进水管进入罐内，挤压胶囊，将胶囊等量的泡沫液从出液管内挤出，通过进液管进入比例混合器，与另一部分水混合形成泡沫混合液，输送给泡沫产生（或）喷射设备，产生空气泡沫进行灭火。

## 装置原理图



# 半固定式（轻便式）泡沫灭火装置



## 技术参数

型号	泡沫储液罐容 积 (L)	工作压力 (MPa)	混合液流 量 (L/S)	喷射时间 (min)	喷射距离 (M)
PY8/100	100	0.6-1.0	8	$\geq 5$	$\geq 15$
PY8/200	200			$\geq 10$	
PY8/300	300			$\geq 15$	
PY8/400	400			$\geq 20$	
PY8/500	500			$\geq 25$	

## 优点：

压力降损小，喷射的泡沫能量大，穿透能力强。能迅速扑灭火灾。  
混合比例相当稳定、准确可靠，可提供高质量的泡沫混合液。  
机动性能强，其轻便移动灵活的灭火性能覆盖面广，扑灭火灾效果好。

## 工作原理

PY 移动(车)式泡沫灭火装置是一种轻便移动灵活的推车式灭火设备。它采用 PHF 型管线(负压)式比例混合器,可与泡沫枪及泡沫产生器组成低、中、高倍数泡沫灭火系统。当压力水经过混合器时,水跟泡沫液按一定比例混合,经泡沫枪、泡沫产生器喷射泡沫扑灭火灾。由推车、常压泡沫罐、负压比例混合器、喷射设备、水龙带、安全阀、控制阀门及一些辅助零部件等组成。

移动式泡沫灭火装置,其操作迅速简便、可靠性强。用于扑灭甲、乙、丙类非水溶性液体火灾。被广泛用于市政住宅区、厂矿企业、油库、化工部门、热处理车间、加油站等场所。

移动式泡沫灭火装置在灭火时其管线式比例混合器的两端的管牙接口与消防水带连接,并连接压力水源,当有不低于 0.6MPa 压力的水以很高的速度流过比例混合器的喷嘴时,由于射流质点的横向移动的扩散作用,比例混合器的室内形成真空(负压),于是泡沫液储罐内的泡沫液在大气的压力作用下通过吸液管进入混合器,与压力水混合,最终达到一定比例的混合液,经泡沫枪、泡沫产生器喷射泡沫扑灭火灾。

## 装置原理图



# 消防水炮



固定式电控消防炮 ( 防爆型 )

## 技术参数

型号	PSKD8/20WG	PSKD8/30WG	PSKD8/40WG	PSKD8/50WG	PSKD8/60WG
工作压力	0.8MPa	0.8MPa	0.8MPa	0.8MPa	0.8MPa
流量	20L/S	30L/S	40L/S	50L/S	60L/S
水流射程	≥ 50m	≥ 60m	≥ 65m	≥ 70m	≥ 75m
流量允差	±10%				
工作电压	AV220V				
功耗	待机 15W; 最大 135W				
材质	炮头: 铝合金; 炮身: 铝合金				
重量	30KG				
接口尺寸	DN100( 可定制 )				
安装方式	坐装 ( 可定制吊装 )				
执行标准号	GB 19156-2019				
防爆等级	Exd II BT4				
备注	可定制自摆功能				
型号	PSKD8/80WG	PSKD10/100WG	PSKD10/120WG	PSKD12/150WG	
工作压力	0.8MPa	1.0MPa	1.0MPa	1.2MPa	
流量	80L/S	100L/S	120L/S	150L/S	
水流射程	≥ 85m	≥ 90m	≥ 95m	≥ 100m	
流量允差	±10%				
工作电压	AV220V				
功耗	待机 15W; 最大 135W				
材质	炮头: 铝合金; 炮身: 铝合金				
重量	30KG				
接口尺寸	DN100( 可定制 )				
安装方式	坐装 ( 可定制吊装 )				
执行标准号	GB 19156-2019				
防爆等级	Exd II BT4				
备注	可定制自摆功能				



固定式手动消防炮

## 技术参数

型号	PS8/30W	PS8/40W	PS8/50W
工作压力	0.8MPa	0.8MPa	0.8MPa
流量	30L	40L	50L
水流射程	≥ 60m	≥ 65m	≥ 70m
流量允差		±10%	
水平回转角度		0~360°	
俯仰角度		-45° ~+90°	
最大喷雾角度		120°	
材质		主体铝合金	
重量		20KG	
接口尺寸		DN100	
安装方式		坐装	
执行标准号		GB 19156-2019	

# 泡沫水两用炮



固定式电控泡沫 - 水两用炮

## 技术参数

型号	PLKD8/32	PLKD10/64	PLKD10/80	PLKD10/100
工作压力	0.8MPa	1.0MPa	1.0MPa	1.0MPa
流量	32L/S	64L/S	80L/S	100L/S
水流射程	≥ 60m	≥ 75m	≥ 85m	≥ 90m
泡沫射程	≥ 48m	≥ 70m	≥ 80m	≥ 85m
发泡倍数	≥ 6			
工作电压	AC220V			
功耗	待机 15W; 最大 115W			
材质	炮头: 铝合金; 炮身: 不锈钢			
重量	16KG			
接口尺寸	DN100			
安装方式	坐装 (可定制吊装)			
执行标准号	GB 19156-2019			
备注	可定制自摆功能			

型号	PLKD12/150	PLKD12/180	PLKD12/200
工作压力	1.2MPa	1.2MPa	1.2MPa
流量	150L/S	180L/S	200L/S
水流射程	≥ 100m	≥ 105m	≥ 110m
泡沫射程	≥ 95m	≥ 100m	≥ 105m
发泡倍数	≥ 6		
工作电压	AC220V		
功耗	待机 15W; 最大 115W		
材质	炮头: 铝合金; 炮身: 不锈钢		
重量	16KG		
接口尺寸	DN100		
安装方式	坐装 (可定制吊装)		
执行标准号	GB 19156-2019		
备注	可定制自摆功能		

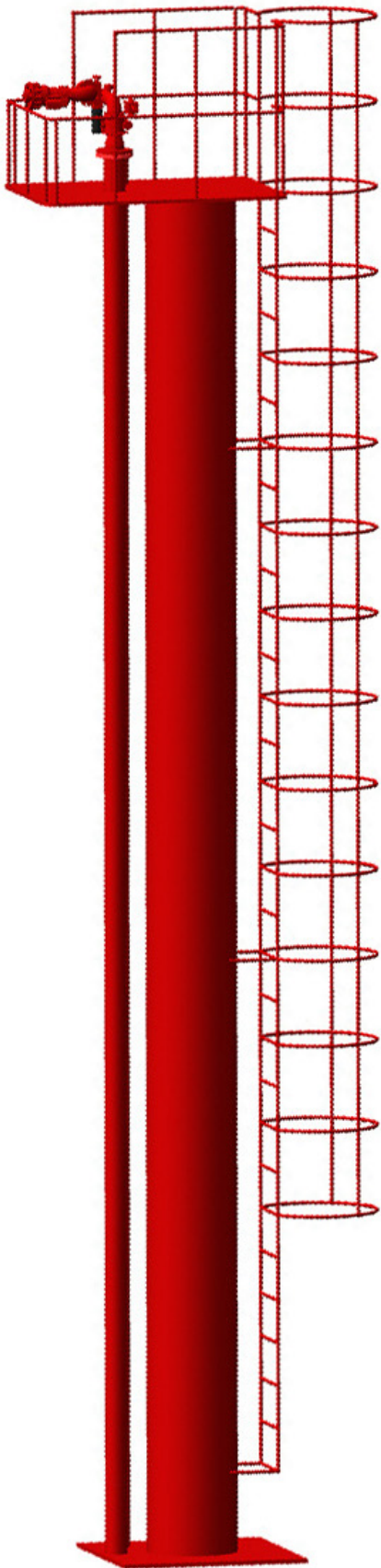


固定式手动泡沫 - 水两用炮

## 技术参数

型号	PL8/24	PL8/32	PL8/48	PL8/64
工作压力	0.8MPa	0.8MPa	0.8MPa	0.8MPa
流量	24L	32L	48L	64L
水流射程	≥ 50m	≥ 60m	≥ 70m	≥ 75m
泡沫射程	≥42m	≥48m	≥60m	≥ 70m
流量允差	±10%			
水平回转角度	0~360°			
俯仰角度	-45° ~+90°			
25% 析液时间 min(20° C)	≥ 2.5			
材质	主体铝合金			
重量	20KG			
接口尺寸	DN100			
安装方式	坐装			
执行标准号	GB 19156-2019			

# 消防炮塔



消防炮塔是固定在特定位置的消防装置，一般可以远程和现场控制。塔分一或两层，双层上层安装泡沫炮，下层安装消防水炮。当发生险情时，可以在控制室操作台启动消防水炮或泡沫炮或两者同时启动，并远程可以对相应水炮进行上、下、左、右移动，以调整姿态对着火点进行灭火和降温。操作平台周围设置 1.2 米栅栏式护栏，顶部作平台设有避雷装置，每层操作平台均配有水喷淋冷却降温系统，且每层操作平台均可同时设置消防水炮和泡沫一水两用炮；上下爬梯设有护笼，增加了安全性能。本公司生产的消防炮塔设计科学、工艺先进，技术成熟，价格低廉、抗风抗震，供货周期短、安全性能高，可根据客户要求量身订做。

## 技术参数

型号	塔高	主要规格	平台数量
PT4	4	Φ630×8	单个或者两个
PT6	6	Φ630×8	
PT8	8	Φ630×8	
PT10	10	Φ720×8	
PT12	12	Φ720×8	
PT16	16	Φ820×8	
PT18	18	Φ820×10	
PT24	24	Φ920×10	
PT30	30	Φ1020×10	
PT36	36	Φ1020×10	

# 集成泡沫灭火装置



## 技术参数

组成部件	泡沫灭火撬块 - 消防（环保）多功能移动站 LH-XF20-SP
撬块底座	尺寸：4x2.2x2.1m（可定制）
可拆卸炮座	高度：2~5m（可定制）
泡沫罐	容积：1m <sup>3</sup> （可定制）
防爆泡沫炮	射程：30~95m；流量 32~150L/S
现场控制柜	防护等级 Ip67
无线遥控器	≤ 150m
储水箱	容积：V=2m <sup>3</sup> （可定制）
增压泵	功率：37KW 流量 35L
操作方式	现场控制箱 / 遥控 / 手动
备注	主要应用于需要泡沫灭火的工业产所，同时可加装转换为水雾除尘

# 泡沫产生器



## 技术参数

型号	PC4/PCL4	PC8/PCL8	PC16/PCL16	PC24/PCL24
额定进口压力	0.6			
额定混合液量 (L/S)	4	8	16	24
发泡倍数	6			
空气泡沫量	20	40	80	120
特性系数 k 值	5.75	11.5	23.0	34.5

## 产品介绍

低倍数泡沫灭火系统是目前国内外扑救液体类火灾的主要灭火系统，对扑救液体类的储罐火灾或大面积流淌火灾尤为适宜。低倍数空气泡沫产生器可由消防车或比例混合装置来提供泡沫混合液。泡沫灭火系统的空气泡沫产生器（以下简称产生器）是系统产生泡沫的部件，具有安全可靠，经济实用，灭火效率高等特点，特别适用于油田、炼油厂、石油化工企业、飞机库、港口、码头、油库等场所。

低倍数泡沫灭火系统的灭火机理主要是通过泡沫层的覆盖、冷却和窒息等作用实现灭火。当泡沫混合液流经产生器的喷嘴时，形成扩散的雾化射流，在其周围产生负压，吸入大量空气与泡沫混合液混合产生空气泡沫，空气泡沫通过泡沫喷管输入灭火储罐，经导流板导流沿罐壁淌下，平稳的覆盖在燃烧液面上达到灭火。

# 工作原理图

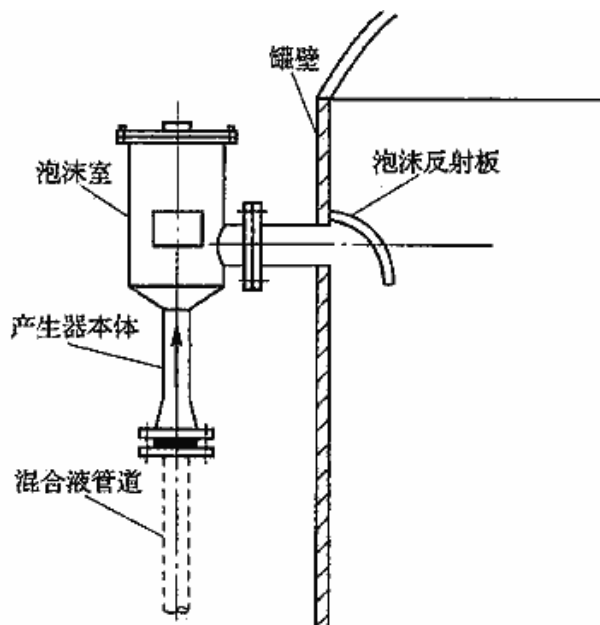
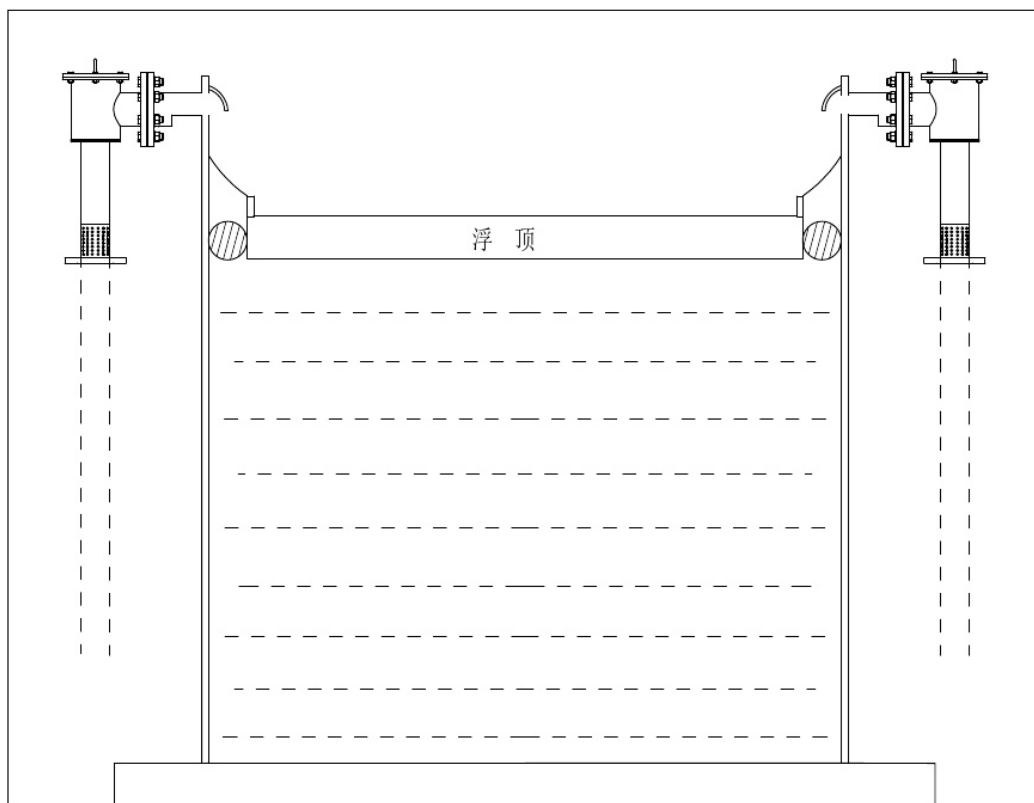


图 3 立式泡沫产生器安装示意



# 消防泵



**省时省力 缓解压力**  
独特网眼排气孔  
延长水泵使用寿命



**国际法兰 出水出色**  
法兰连接，使用方便  
能承受较大的压力



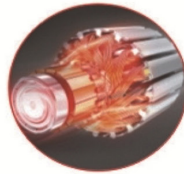
**加厚底座**  
精密底座，使用更牢固



**精密接线盒**  
密封安全，使用更放心



**高精度转子**  
外观打光防锈处理，  
使用时间更长

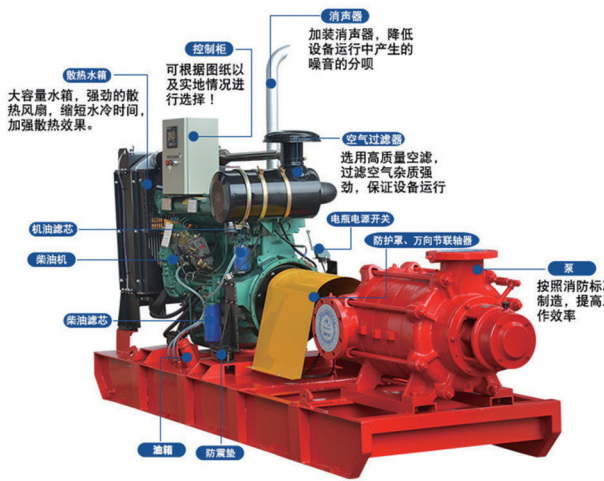


**强劲动力 纯铜电机**  
负载更高，散热更好  
寿命更长，稳定可靠

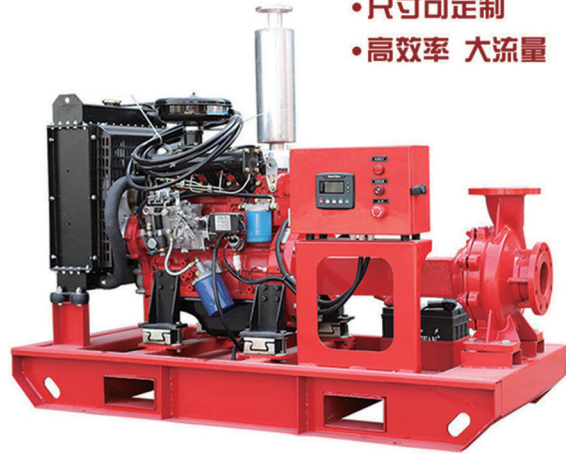
## 产品介绍

应用领域	主要用于消防系统管道增压送水。也可适用于工业和城市给排水，高层建筑增压送水、远距离送水、采暖、浴室、锅炉冷暖水循环增压、空调制冷系统送水及设备配套等场合。
参数说明	输送液体的流量范围：1~120L/s 扬程范围：30~160m 配套功率范围：1.5~200KW 额定转速：2900r/min, 2850r/min
优势	电动全保护 防止生产流转过程中受到磕碰，保护定子线圈 高配置，不烧机 内置过载保护，缺相保护不烧机器 长久耐用 轴承使用寿命长，噪音低节省能耗 散热效果好 铁芯与机壳全接触，散热效果好，运行温升高。

# 柴油机消防泵



柴油机双动力解析图



- 风冷水冷可选
- 尺寸可定制
- 高效率 大流量

## 产品介绍

<p>应用领域</p>	<p>XBC-KDS 型柴油机消防泵组是按照标准为 GB6245-2006 《消防泵性能要求和试验方法》 该系列产品扬程远、流量范围大，能满足仓库、码头、机场、石油化工、电厂、液化站、纺织等工矿企业各种场合的消防供水。优点在于大楼电力系统突然断电后电动消防泵无法启动，柴油机消防泵自动启动投入应急供水。</p>
<p>参数说明</p>	<p>                     输送液体的流量范围：50 ~ 700L/s                      扬程范围：32~600m                      配套功率范围：18~1100KW                      工作压力：≤ 0.15-6MPa                 </p>
<p>产品简介</p>	<p>                     控制模式：手动 / 自动、远程控制功能支持手动控制、自动控制、远程控制水泵的启停、控制模式可切换；时间设置：可设定柴油机的控制时间，包括：启动延时时间、预热或预润滑时间、启动切断时间、启动切断时转速、急速运行时间、升速过程时间、冷却停机时间；报警停机：自动报警并停机项目：无转速信号、超速、低速、低油压、高净却温度、启动失败、停机失败、油压传感器开路 / 短路、水温传感器开路 / 短路、速度传感器开路短路、水泵水压过低等；预警项目：预报警项目：超速、低速、低油压、高冷却温度、低气温、低燃油位、低电池电压、高电池电压、转速信号未校准和水泵水压过低等；状态显示：柴油机运行状态显示：根据系统现时的实际情况，显示设备当前所处的状态：守候、开机、供油、启动、启动延时、急速延时、正常运行、净却停机、紧急停机；参数显示：柴油机参数测量显示：在系统运行过程中，显示现时的有关参数值：转速、运行时间、燃油油量、电池电压、冷却温度、机油压力。                 </p>

# 消防泡沫灭火剂

## 抗溶性水成膜泡沫灭火剂

规格型号：3% (AFFF/AR)- 耐海水

6% (AFFF/AR)- 耐海水

广泛应用于大型化工企业、石化企业、化纤企业、溶剂厂、化工产品仓库以及油田、油库、船舶、机库、汽车库等单位 and 燃料易泄露的场所。广泛用于扑救各种类型 B 类火灾，灭火性能具有水成膜泡沫灭火剂的灭油类及石油产品物质火灾特点外，并具有抗溶性泡沫灭火剂的扑救酒精、油漆、醇、酯、醚、醛、酮、胺等极性溶剂和水溶性物质火灾特点。



## 抗溶性泡沫灭火剂

规格型号：3% (S/AR) - 耐海水

6% (S/AR) - 耐海水

广泛用于扑救醇、醚、酮、醛、胺、酯、有机酸等可燃极性溶剂，亦可以用于扑救各类油类火灾。并且广泛用于大型化工厂、化纤厂、油漆厂、溶剂厂、酒精厂、酿酒厂化工产品仓库等防灾场所。



## 高倍数泡沫灭火剂

规格型号：3% (G)

6%(G)

适用于各种类型的高倍数泡沫产生器，被广泛使用在地下坑道、飞机库、飞机场、地下油库、车库、船仓、仓库、地下室、煤矿等有限空间内的 A 类火灾（如木制品、纤维制品、煤碳等），也可扑救大面积油类火灾。本品不适用于扑救醇、醚、醛、酮等水溶性可燃液体的火灾

## 抗溶性氟蛋白泡沫灭火剂

规格型号：3% (FP/AR) - 耐海水

6% (FP/AR) - 耐海水

抗溶性氟蛋白泡沫灭火剂（也称多功能氟蛋白泡沫灭火剂）主要用于扑救醇、酯、醚、酮、有机酸等水溶性物质的火灾，广泛适用于油田、油库、石化企业、船舶、飞机场及储存大量油品的单位，也可用于消防车等移动灭火设备。

### 水成膜泡沫灭火剂

规格型号：3% (AFFF) - 耐海水  
6% (AFFF) - 耐海水

适用扑灭碳氢化合物 A、B 类火灾，例如石油及燃油、汽油、易燃物等的火灾，也可采用“液下喷射”的方式扑救大型油罐火灾。但对极性溶剂或水溶性的燃料，如醇、酯、醛、醚、酮等易燃液体的火灾则不适用。



### 氟蛋白泡沫灭火剂

规格型号：3% (FP) - 耐海水  
6% (FP) - 耐海水

主要用于扑救醇、酯、醚、酮、有机酸等水溶性物质的火灾；也可扑救石油及石油产品等非水溶性物质的火灾。广泛用于大型化工企业、油田、油库、船舶、机库等固定灭火装置，也可用于消防车等移动灭火设备，对大面积油类火灾和固体火灾扑救。



### 合成泡沫灭火剂

规格型号：3% (S) - 耐海水  
6% (S) - 耐海水

适用于油田、油库、油船、石油化工等非水溶性可燃、易燃的液体火灾和一般固体物质的火灾，适用于固定灭火系统装置及移动式灭火装置。

### 中倍数泡沫灭火剂

规格型号：6% (Z)- 耐海水

中倍数泡沫灭火剂除了用于地下坑道、飞机库、煤矿、地下车库油库、船舶及地下有限空间的火灾预防与扑救外，对大面积非水溶性可燃、易燃流淌液体的覆盖，更能发挥其作用。

创新/诚信/专业

Innovation/Integrity/professional



浪湖消防  
LANHUFIRE

福建浪湖消防科技有限公司

地址：泉州市玉田开发区福洋工业园6栋